

TEHNIČNI LIST

SikaRoof® Anchor W PVC-230

Univerzalni, montažni, strešni spojni element

OPIS IZDELKA

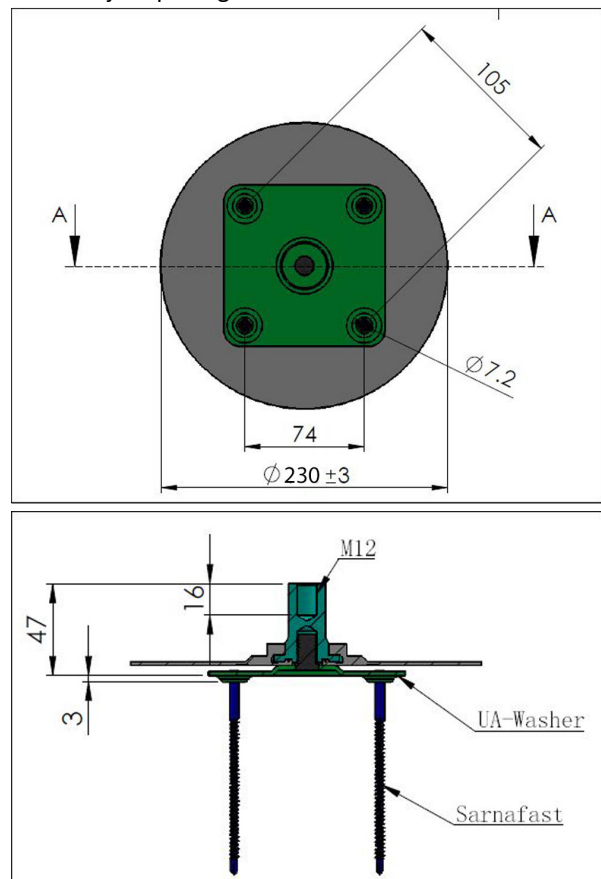
SikaRoof® Anchor W PVC-230 predfabriciran montažni dodatek, ki zagotavlja varno, vodotesno, neposredno povezavo med strešno podkonstrukcijo/strešno podlago in hidroizolacijsko membrano.

UPORABA

- Univerzalni spojni element za pritrjevanje strešnih izdelkov na izpostavljene strešne membrane Sarnafil® PVC in Sikaplan® PVC.

LASTNOSTI/PREDNOSTI

- Zagotavlja varno vodotesno sidro na strešni plošči
- Odporen na izpostavljenost UV žarkom
- Možnost varjenja z vročim zrakom
- Prilagodljiv za različne podlage in zahteve montažo
- Preneša vetrno obremenitev iz membrane na konstrukcijsko podlago



INFORMACIJE O IZDELKU

| | |
|------------------------|---|
| Kemijska osnova | Brizgana, modificirana spojina polivinilklorida (PVC) / strojno obdelano nerjaveče jeklo razreda 316. Podložka iz pocinkanega ogljikovega jekla. |
| Embalaža | Vnaprej sestavljena enota (PVC del je že sestavljen/zatesnjen na podložko). Pritrdilni elementi Sarnafast niso vključeni (glejte strukturo sistema). Za različice v embalaži glejte trenutni cenik. |
| Rok uporabe | 5 let od dneva uporabe. |
| Pogoji za shranjevanje | Izdelek je treba hraniti v originalni, neodprti in nepoškodovani embalaži, v suhem prostoru in pri temperaturah med +5 °C in +30 °C. Vedno upoštevajte navodila na embalaži. |
| Videz/barva | Bela in svetlo siva Nerjaveče jeklo |
| Širina | |
| Premer | 230 mm ± 3 mm |
| Višina | 50 mm (±1 mm) |

SISTEMSKE INFORMACIJE

| Struktura sistema | Toplotna izolacija Tlačna trdnost mora biti zadostna, da prenese dodatno dolgotrajno obremenitev spojnega elementa. | | | | | | | | | |
|-------------------------------|--|-------------------------------|--|------------|---|--------|--|---|-------|--|
| | Membrana Vse vrste izpostavljenih Sarnafil® PVC in Sikaplan® PVC membran. | | | | | | | | | |
| | Pritrdilni elementi Vijak Sarnafast z najmanjšim premerom 6,0 mm. Pomembno: Naklon strehe naj bo največ 10° Pomembno: Pri projektih z nakloni streh nad 10° mora biti za določitev največje dovoljene obremenitve odgovoren ustrezno usposobljen gradbeni inženir. | | | | | | | | | |
| | <table><thead><tr><th>Število pritrdilnih elementov</th><th>Dopustna (zasnova) obremenitev za odpornost proti dviganju zaradi vetra*</th><th>(EN 16002)</th></tr></thead><tbody><tr><td>4</td><td>1600 N</td><td></td></tr><tr><td>2</td><td>800 N</td><td></td></tr></tbody></table> | Število pritrdilnih elementov | Dopustna (zasnova) obremenitev za odpornost proti dviganju zaradi vetra* | (EN 16002) | 4 | 1600 N | | 2 | 800 N | |
| Število pritrdilnih elementov | Dopustna (zasnova) obremenitev za odpornost proti dviganju zaradi vetra* | (EN 16002) | | | | | | | | |
| 4 | 1600 N | | | | | | | | | |
| 2 | 800 N | | | | | | | | | |
| | * Informacije o dovoljeni obremenitvi posreduje dobavitelj pritrdilnih elementov | | | | | | | | | |
| Združljivost | Primerne podlage za pritrjevanje <ul style="list-style-type: none">▪ Beton▪ Kovinska obloga▪ Vezane plošče / OSBfixing substrates | | | | | | | | | |

INFORMACIJE O VGRADNJI

| | |
|-----------------------------|--------------------------------|
| Temperatura zraka v okolici | Najmanj -20 °C / največ +60 °C |
| Temperatura podlage | Najmanj -30 °C / največ +60 °C |

PODATKI O IZDELKU

Vsi tehnični podatki, navedeni v tem tehničnem listu, temeljijo na laboratorijskih preizkusih. Dejanski izmerjeni podatki se lahko razlikujejo zaradi okoliščin, na ktere nimamo vpliva.

OMEJITVE

Dela lahko izvajajo samo s strani podjetja Sika® usposobljeni in odobreni izvajalci, ki imajo izkušnje s to vrsto vgradnje.

- Za preverjanje končnega stanja in mejnega stanja uporabnosti mora biti odgovoren ustrezno usposobljen gradbeni inženir.

- Zaradi varnostnih zahtev v skladu z nacionalnimi predpisi so pri vgradnji pod +5 °C lahko obvezni posebni ukrepi.

OKOLJE, ZDRAVJE IN VARNOST

Pri delu (varjenju) v zaprtih prostorih je treba zagotoviti zadostno prezračevanje.

UREDBA (ES) ŠT. 1907/2006 – REACH

Pri izdelku gre za izdelek, kot je opredeljen v 3. členu Uredbe (ES) št. 1907/2006 (REACH). Izdelek ne vsebuje nobenih snovi, ki bi se lahko sprostile pod normalnimi ali predvidenimi pogoji uporabe. Za prodajo, prevoz ali uporabo izdelka ni potreben varnostni list skladno z 31. členom iste Uredbe. Za varno uporabo upoštevajte podatke v tem tehničnem listu. Skladno z našimi naj-novejšimi dognanji izdelek ne vsebuje SVHC snovi (snovi, ki vzbujajo veliko zaskrbljenost), ki so navedene v Prilogi XIV Uredbe REACH ali na kandidatnem seznamu snovi, ki ga je izdala Evropska agencija za kemikalije, v koncentracijah nad 0,1 % (w/w).

NAVODILA ZA VGRADNJO

VGRADNJA

Postopek vgradnje

Pomembno: Preverite ustreznost jeklenega profila z navojem M12, da preprečite tveganje bimetalne korozije.

Pomembno: Pred vgradnjo SikaRoof® Anchor W PVC-230 se prepričajte, da to ne bo vplivalo na lastnosti drenaže strehe.

Pomembno: Izvesti je potrebno predhodne preizkuse izvleka, s tem se preveri kvaliteto vgradnje pritrdilnega elementa.

Zahteva: Uporabljajte električno opremo za varjenje z vročim zrakom, kot so ročne pištole za varjenje z vročim zrakom (Leister) in pritisne valje v skladu z ustreznimi navodili za uporabo Sika.

1. Okoli območja vgradnje očistite Sarnafil® PVC ali SikaKaplan® PVC membrano.
2. Pritrdite SikaRoof® Anchor W PVC-230 na podlago z ustreznimi pritrdilnimi elementi in privarite rob osnovne plošče SikaRoof® Anchor W PVC-230 iz PVCja na hidroizolacijsko membrano.

LOKALNE OMEJITVE

Upoštevajte, da se lahko lastnosti tega izdelka zaradi specifičnih lokalnih predpisov od države do države razlikujejo. Oglejte si lokalni tehnični list izdelka za natančen opis področij uporabe.

PRAVNO OBVESTILO

Podjetje Sika informacije in zlasti priporočila o vgradnji in končni uporabi Sika izdelkov zagotavlja v dobri veri na osnovi trenutnega znanja in izkušenj z izdelki, ki so predmet ustreznega skladiščenja in rokovanja ter ki so uporabljeni v normalnih razmerah skladno s priporočili podjetja Sika. V praksi se lahko materiali, podlage in dejanske razmere ob uporabi izdelka razlikujejo v tolikšni meri, da ti podatki ali katera koli pisna priporočila ali navedeni nasveti ne predstavljajo nikakršne podlage za jamstvo glede primernosti za prodajo in določen namen uporabe ter kakršno koli odgovornost iz naslova katerega koli pravnega razmerja. Uporabnik izdelka mora preizkusiti primernost izdelka za načrtovani način in namen uporabe. Sika si pridržuje pravico do sprememb lastnosti izdelkov. Upoštevati je treba lastniške pravice tretjih oseb. Vsa sprejeta naročila urejajo naši veljavni prodajni in dobavni pogoji. Uporabniki morajo vselej upoštevati zadnjo izdajo lokalnega tehničnega lista za zadevni izdelek, katerega izvodi so na voljo na zahtevo.

Sika d.o.o.

Prevale 13
1236 Trzin, Slovenija
Tel: +386 580 95 34
Fax: +386 580 95 33
www.sika.si



Tehnični list

SikaRoof® Anchor W PVC-230
Januar 2023, Verzija 01.01
020945012100001019

SikaRoofAnchorWPVC-230-sl-SI-(01-2023)-1-1.pdf