

## TEHNIČNI LIST

# Sikaplan® WT Trumpet Flange

Predoblikovani tesnilni element za sidrišča

## OPIS IZDELKA

Sikaplan® WT Trumpet Flange je predoblikovana Prirobnica z okroglo osnovno ploščo in cevjo iz FPO-PE.

## UPORABA

Sikaplan® WT Trumpet Flange se uporablja kot tesnilni element za preboje sidr in armatur skozi membranske sisteme iz FPO (PE). Izdelek lahko uporabimo kot injektirno prirobnico za FPO membranske sisteme.

## INFORMACIJE O IZDELKU

**Embalaža**

40 kosov v kartonasti škatli

**Videz/barva**

Trobentast predoblikovan element v sivi barvi

## LASTNOSTI/PREDNOSTI

- Združljivost z vsemi Sikaplan® WT membranami na osnovi PE s toplotnim varjenjem.
- Prilagodljivost in vsestranskost.
- Za različne premere sidr in armatur.
- Hitra in enostavna vgradnja.

## ODOBRITVE/STANDARDI

Sistem vodenja kakovosti ISO 9001

**Rok uporabe**

5 let od datuma proizvodnje, če je pravilno hranjen v nepoškodovani, zaprti, originalni zaprti embalaži.

**Pogoji za shranjevanje**

Izdelki morajo biti hranjeni v originalni embalaži ter v hladnem in suhem prostoru. Zaščitene morajo biti pred neposredno sončno svetlobo, dežjem,

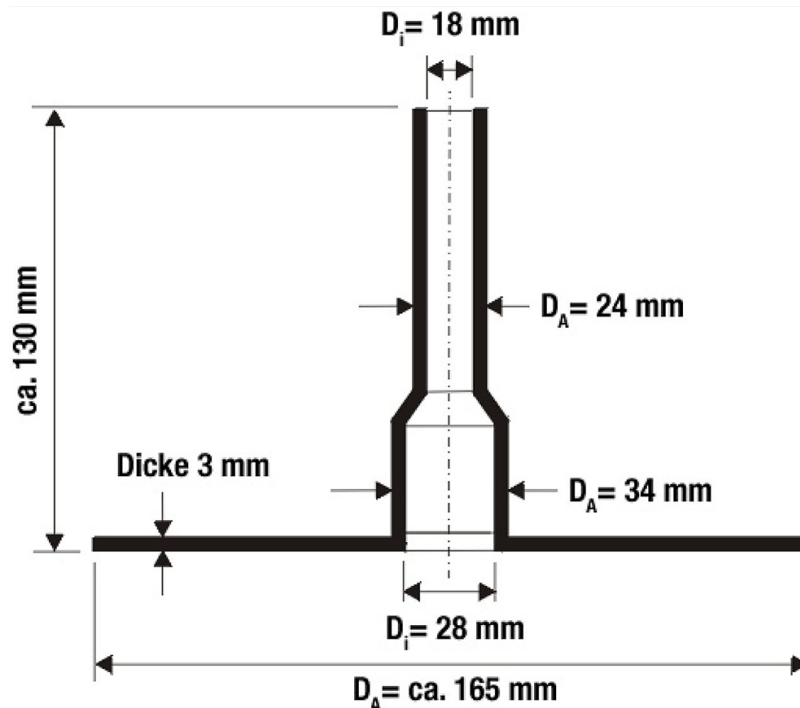
**Tehnični list**

Sikaplan® WT Trumpet Flange

Januar 2021, Verzija 01.01

020720804000000012

## Dimenzije



Teža enote 150 g na kos

## TEHNIČNI PODATKI

Najvišja temperatura tekočin v okolici Največ +40 °C (temperatura med uporabo)

## SISTEMSKE INFORMACIJE

### Struktura sistema

Pomožni proizvodi pri uporabi kot tesnilni element za sidranje:

- Sikaflex® PU tesnilna masa, na primer Sikaflex® 11 FC.
- Cevne objemke za tesnjenje prebojev.

Pomožni proizvodi pri uporabi kot injektirna prirobnica:

- Nastavek za cev iz kovine ali plastike, ki se ga vstavi v trobentasto prirobnico.
- Kovinska objemka za tesnjenje nastavka za cev.
- Injektirna cev ali kovinska cev z notranjim navijanjem.

## INFORMACIJE O VGRADNJI

Temperatura zraka v okolici Najmanj +5 °C

## PODATKI O IZDELKU

Vsi tehnični podatki, navedeni v tem tehničnem listu, temeljijo na laboratorijskih preizkusih. Dejanski izmerjeni podatki se lahko razlikujejo zaradi okoliščin, na katere nimamo vpliva.

## OMEJITVE

- Vgrajevalna dela lahko izvajajo le s strani podjetja Sika® odobreni vgrajevalci.
- Sikaplan® WT Trumpet Flange ni mogoče uporabljati v kombinaciji z membranami na osnovi PP ali Sikaplan® WT 4220.

## OKOLJE, ZDRAVJE IN VARNOST

### UREDBA (ES) ŠT. 1907/2006 – REACH

Pri izdelku gre za izdelek, kot je opredeljen v 3. členu Uredbe (ES) št. 1907/2006 (REACH). Izdelek ne vsebuje nobenih snovi, ki bi se lahko sprostile pod normalnimi ali predvidenimi pogoji uporabe. Za prodajo, prevoz ali uporabo izdelka ni potreben varnostni list skladno z 31. členom iste Uredbe. Za varno uporabo upoštevajte podatke v tem tehničnem listu. Skladno z našimi najnovejšimi dognanji izdelek ne vsebuje SVHC snovi (snovi, ki vzbujajo veliko zaskrbljenost), ki so navedene v Prilogi XIV Uredbe REACH ali na kandidatnem seznamu snovi, ki ga je izdala Evropska agencija za kemikalije, v koncentracijah nad 0,1 % (w/w).

## NAVODILA ZA VGRADNJO

### METODA NANAŠANJA/ORODJE



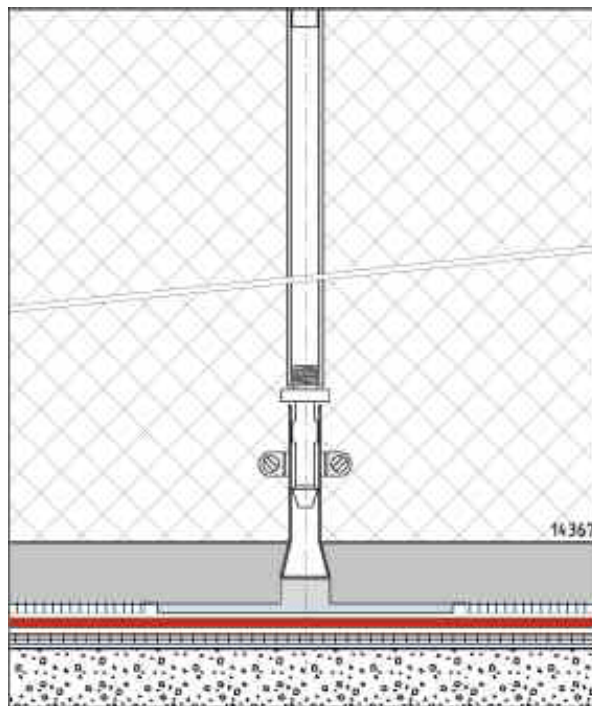
#### Za uporabo kot tesnilni element za sidra

Vgrajena membranska folija Sikaplan® WT mora biti suha in čista. Montaža v skladu z veljavno Izjavo o metodah in standardno detajlirano risbo za hidroizolacijo kleti in predorov s membranskimi folijami Sikaplan®

WT. Izrežite luknjo v in skozi hidroizolacijski sistem na območju stenskih vijakov. Očistite območje, ki ga je treba variti (brez prahu, olj, maščob itd.) Namestite in vodotesno privarite Sikino trobentasto prirobnico na hidroizolacijsko membrano. S tesnilnim materialom Sikaflex® PU in cevni tesno zaprite trobentno gred okoli sidra.

#### Za uporabo kot prirobnica za injektiranje

Točkovno varjenje osnovnega dela na membransko folijo s pomočjo orodja za toplotno varjenje, pritrditev nastavkov cevi v cev s pritrditvijo s kovinsko objemko za tesnjenje. Pritrjene nastavke za cev je treba povezati z injektirno cevjo.



## LOKALNE OMEJITVE

Upoštevajte, da se lahko lastnosti tega izdelka zaradi specifičnih lokalnih predpisov od države do države razlikujejo. Oglejte si lokalni tehnični list izdelka za natančen opis področij uporabe.

## PRAVNO OBVESTILO

Podjetje Sika informacije in zlasti priporočila o vgradnji in končni uporabi Sika izdelkov zagotavlja v dobri veri na osnovi trenutnega znanja in izkušenj z izdelki, ki so predmet ustreznega skladiščenja in rokovanja ter ki so uporabljeni v normalnih razmerah skladno s priporočili podjetja Sika. V praksi se lahko materiali, podlage in dejanske razmere ob uporabi izdelka razlikujejo v tolikšni meri, da ti podatki ali katera koli pisna priporočila

ali navedeni nasveti ne predstavljajo nikakršne podlage za jamstvo glede primernosti za prodajo in določen namen uporabe ter kakršno koli odgovornost iz naslova katerega koli pravnega razmerja. Uporabnik izdelka mora preizkusiti primernost izdelka za načrtovani način in namen uporabe. Sika si pridržuje pravico do sprememb lastnosti izdelkov. Upoštevati je treba lastniške pravice tretjih oseb. Vsa sprejeta naročila urejajo naši veljavni prodajni in dobavni pogoji. Uporabniki morajo vselej upoštevati zadnjo izdajo lokalnega tehničnega lista za zadevni izdelek, katerega izvodi so na voljo na zahtevo.

**Sika d.o.o.**

Prevale 13  
1236 Trzin, Slovenija  
Tel: +386 580 95 34  
Fax: +386 580 95 33  
[www.sika.si](http://www.sika.si)

**Tehnični list**

Sikaplan® WT Trumpet Flange  
Januar 2021, Verzija 01.01  
020720804000000012

