



ELEGANCA NEVIDNEGA PRITRJEVANJA SIKATACK® PANEL SISTEM

Besedilo:
Janez Slana,
Sika Slovenija d.o.o.

Pri upoštevanju sodobnega bivalnega udobja, trajnosti in zahteve po energetske varčnosti je premišljena arhitektura ključni element privlačnega poslopja. Fasada mora biti element, ki opredeljuje dobro zasnovano poslopje.

Za prezračevane fasade Sika ponuja lepilni sistem, ki lahko v popolnosti izpolni navedene zahteve. Pri SikaTack® Panel sistemu za pritrjevanje plošč ne boste več potrebovali neestetskih vijakov ali kovic. Brez elementov mehanskega pritrjevanja bo plošča res prišla do popolnega izraza.

Oblikovalska svoboda in kombinacije različnih materialov

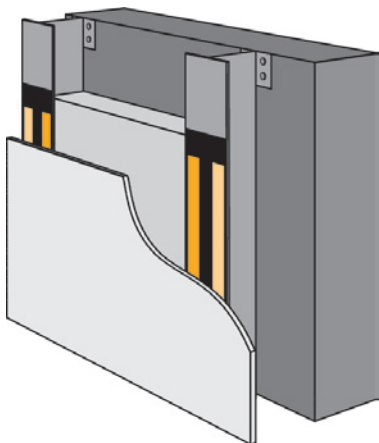
SikaTack® Panel sistem za nevidno pritrjevanje plošč omogoča izjemno obli-

kovalno fleksibilnost ter veliko možnosti kombiniranja fasadnih plošč različnih materialov, različnih izgledov in različnih mehanskih lastnosti.

Za notranje in zunanje stenske obloge

Z lepilnim sistemom za SikaTack® Panel lahko končne obloge pritrdite na nosilno ogrodje, kar oblikovalcu zagotavlja svobodo pri načrtovanju, saj na izdelku ni nepriljubljenih pritrdilnih elementov. Trajna elastičnost lepilnega sistema SikaTack®

Panel v kombinaciji z močnim lepilom za lepljenje na najrazličnejše podlage za plošče izravnava premikanje zaradi naravnega gibanja različnih gradbenih materialov skozi celotno življenjsko dobo večine vrst plošč. Ta dodelan in preprost sistem oblikovalcu in monterju ponuja številne prednosti v primerjavi z mehanskimi skritimi pritrdilnimi sistemi. Lepilni sistem SikaTack® Panel je primeren za pritrjevanje kompozitnih in keramičnih plošč, HPL plošč, vlakno cementnih plošč ter številnih kovinskih in prašno lakiranih podlag.



Za zunanje oblaganje prezračevanih fasad

Dež lahko vdre skozi spoje in odprtine na običajni fasadi zaradi vpliva vetra ali razlik med zunanjim in notranjim tlakom.

Z zunanjo oblogo prezračevane fasade lahko odpravite te morebitne težave tako, da izkoristite pojav izenačevanja tlaka. Načelo izenačevanja tlaka, ki ga ponuja sistem oblog za prezračevane fasade, zagotavlja zaščito konstrukcije poslopja pred vremenskimi vplivi z odpravo metod, ki bi dežju lahko omogočile vdor v fasado. Obloge za prezračevane



fasade so preizkušeni in preverjeni koncept, podprt z dolgoletnimi izkušnjami na področju razvoja lahkih sistemov za razmeroma preprosto namestitve, ki je trenutno na voljo.

Sistemska rešitev in črni primer

SikaTack® Panel sistem je kompletna in ekonomična rešitev za lepljenje fasadnih oblog. Uporaba črnega primerja pa še eliminira stroške površinske obdelave podkonstrukcije in preprečuje presvetlitev profilov na spojih.



Načrtovanje lepljenja prezračevanih fasad

V podjetju Sika je varnost na prvem mestu. Prav zato je ustrezno načrtovanje ventilacijske fasade, testiranje oprijema predvidenih materialov in pravilno dimenzioniranje spojev ključnega pomena. V sodelovanju z vami pripravimo optimalno rešitev pri kateri upoštevamo vaše želje.



Prednosti sistema in 7 dobrih razlogov

SikaTack® Panel sistem arhitektu omogoča visoko raven ustvarjalne svobode obenem pa nudi še veliko drugih prednosti:

1. estetski videz fasade brez kovnic, vijakov in drugih pritrdil;
2. en sistem pritrdjevanja za vse vrste panelov;
3. elastično lepljenje omogoča zvezno porazdelitev napetosti in preprečuje zvijanje panelov;
4. plast lepila preprečuje galvanjsko korozijo, prav tako ni korozije zaradi vijakov;
5. ekonomična rešitev zaradi hitre instalacije;
6. odobren s strani German Building Authority DIBT in British approval BBA;
7. dolgoletne izkušnje z referencami že od leta 1990.

BUILDING TRUST



Sika Slovenija d.o.o.

Prevale 13

1236 Trzin

T: (01) 580 95 34

<https://svn.sika.com/>