

TEHNIČNI LIST

Sika Waterbar® - Elastomer Type FM, FMS

Notranji trakovi za tesnjenje stikov v vodotesnih betonskih konstrukcijah po DIN 7865-1/-2

OPIS IZDELKA

Sika® Waterbars Elastomer Type FM, FMS so trajno fleksibilni trakovi, izdelani iz SBR (stirensko-butadienska guma) za tesnjenje dilatacijskih stikov v vodotesnih betonskih konstrukcijah.

Na voljo so v različnih profilih, oblikah in velikostih in se prilagajajo različnim konstrukcijam in načinu uporabe.

UPORABA

Področja vgradnje:

- tesnjenje stikov v betonskih konstrukcijah,
- tesnjenje konstrukcijskih stikov na mestu vgradnje.

Tipične konstrukcije:

- kleti poslovnih objektov,
- podzemne garaže,
- mostovi, železniški in cestni predori,
- čistilne naprave,
- splavnice in jezovi,
- elektrarne ter
- nasipi.

Vgradnja:

- Načela načrtovanja in vgradnje po DIN 18197
- Sistem spajanja po DIN 18197 in DIN 7865

LASTNOSTI/PREDNOSTI

- Visoka natezna trdnost in raztezek.
- Trajna gibljivost in visoka odpornost.
- Primernost za visok vodni pritisk in visoke napetosti.
- Odpornost na vse naravne medije, ki so agresivni za beton.
- Odpornost na široko paleto kemikalij (za posebne situacije je potrebno testiranje).
- Dimenzijska stabilnost v stiku s cestogradbenim bitumnom.
- Robustnost, primerno za rokovanje na gradbišču.
- Vulkaniziranje soležnih stikov zapor za vodo na mestu vgradnje.

ODOBRITVE/STANDARDI

Standardi/direktive:

- DIN 7865-1/-2
- DIN 18197
- WU – Direktiva DAfStb.
- ZTV-ING, RiZ-ING
- DS 804.6201 po DB AG
- Navodila za vulkaniziranje
- Navodila za opremo za vulkaniziranje

Certifikati o testiranju/odobritve:

- Certifikat o skladnosti z DIN 7865
- Zunanja kontrola instituta MPA NRW
- Standardna potrdila o zunanjem nadzoru
- Specifikacije za spajanje stikov v gradbenih inženirskih objektih po ZTV-ING, RiZ-ING in DB AG RiLi 804.6201
- Proizvajalčev certifikat o testiranju, ostali certifikati in dokazila glede na zahteve

INFORMACIJE O IZDELKU

Kemijska osnova	SBR (stirensko-butadienska guma)
Embalaža	<ul style="list-style-type: none">Standardni zvitki po 20, 25 ali 35 m odvisno od profila, na euro paletah ali paletah za enkratno uporabo.Montažni profili, na euro paletah ali paletah za enkratno uporabo v odvisnosti od velikosti.
Videz/barva	Črna
Rok uporabe	Če je pravilno hranjen, rok uporabe izdelku ne poteče.
Pogoji za shranjevanje	<p>Skladiščiti na paletah, kot so dobavljeni, na ravni podlagi.</p> <ul style="list-style-type: none">Za dolgoročno shranjevanje > 6 mesecev v zaprtih prostorih: Po priporočilih navedenih v DIN 7716. Skladiščni prostor mora biti pokrit, hladen, suh, brez prahu in zmerno prezračen. Elastomer vodne zapore je treba zaščititi pred viri toplote in močnimi umetnimi svetili z visoko vsebnostjo UV.Za kratkotrajno shranjevanje > 6 tednov in < 6 mesecev v zaprtih prostorih: Po priporočilih navedenih v DIN 7716. Na gradbiščih, na prostem: na suhem, zaščititi s primernim kritjem pred direktnimi sončnimi žarki, snegom in ledom ali drugimi oblikami kontaminacije. Skladiščiti ločeno od ostalih materialov, mehanizacije in opreme kot je npr. konstrukcijsko jeklo, armatura ali gorivo. Skladiščiti stran od prometa in gradbiščnih poti.Kratkoročno skladiščenje < 6 tednov na gradbiščih, na prostem: zaščititi pred vsemi oblikami kontaminacije ali poškodb, zaščititi s primernim kritjem pred močnim sončnim sevanjem, snegom in ledom.Materiali za vulkanizacijo morajo biti pokriti in shranjeni v hladnem in suhem prostoru brez prahu in nečistoč. Priporočljivo je, da se izdelek skladišči največ 6 tednov.

TEHNIČNI PODATKI

Trdota po Shoru A	62 ± 5 Shore-A	DIN 53505
Natezna trdnost	≥ 10 MPa	EN ISO 527-2
Raztezek	≥ 380 %	EN ISO 527-2
Odpornost proti trganju	≥ 8 N/mm	DIN ISO34-1: 2004-07
Kemična odpornost	Posebne obremenitve in izpostavljenost: Za posebne napetosti ali izpostavljenost različnim temperaturam in / ali kemičnim medijem zunaj snovi ali situacij, ki niso posebej opredeljene v DIN 4033, so vedno potrebni ločeni testi. Po potrebi so poleg standardnega SBR na voljo tudi drugi materiali.	
Temperatura med uporabo	Za vodo pod pritiskom	- 20°C do + 40°C
	Za vodo, ki ni pod pritiskom	- 20°C do + 60°C

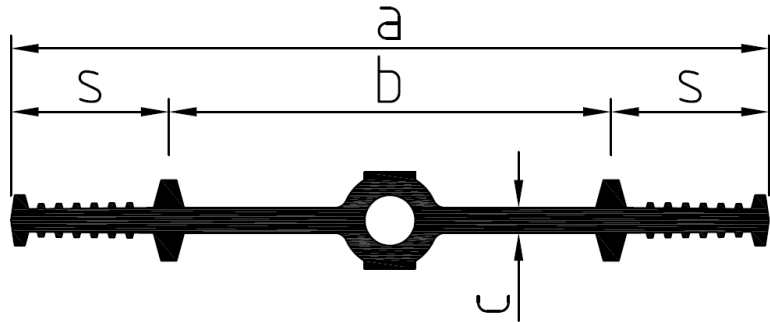
SISTEMSKE INFORMACIJE

Struktura sistema

Oblike:

Omejitve vodnega pritiska in obremenitve v tabeli spodaj so navedene za standardno uporabo brez specifičnih dodatnih testiranj.

Vrednosti so lahko drugačne, če so poznane vse obremenitve in konstrukcijske zahteve.

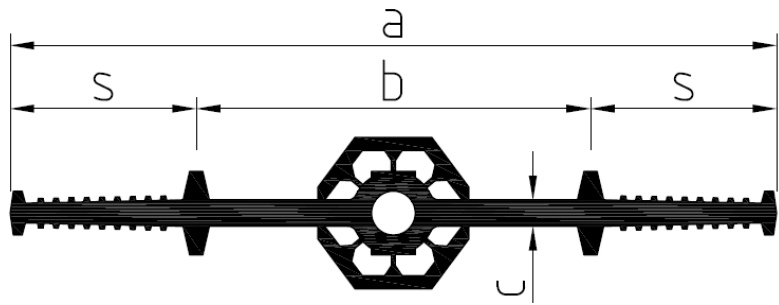


Celotna širina (mm) a	Širina pre-mičnega dela (mm) b	Debelina (mm) c	Širina tesnilnega dela (mm) s	Vodni pritisk (bar)	Skupni premik Vr (mm)
FM 200					
200	110	9	45	0	25
FM 250					
250	125	9	62,5	0 0,3 0,5	25 20 10
FM 300					
300	175	10	62,5	0 0,5 1,2	35 30 20
FM 350					
350	180	12	85	0,5 1,5 2,0	45 30 20
FM 400					
400	230	12	85	0 1,5 2,0	45 30 20
FM 500					
500	300	13	100	0 2,0 2,5	50 30 20

$V_r = \text{Skupno gibanje} = (v_x^2 + v_y^2 + v_z^2)^{1/2}$

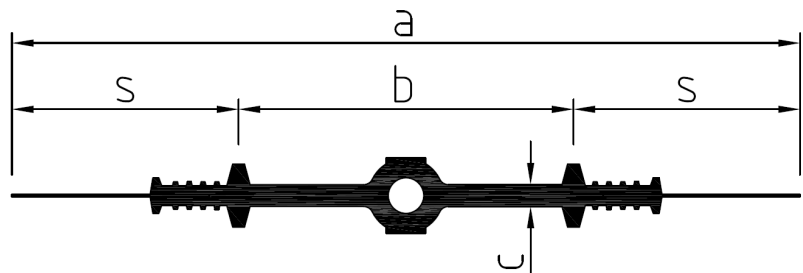
Tehnični list

Sika Waterbar® - Elastomer Type FM, FMS
Julij 2021, Verzija 01.01
020703100500000111



Celotna širina (mm) a	Širina pre-mičnega dela (mm) b	Debelina (mm) c	Širina tesnilnega dela (mm) s	Vodni pritisk (bar)	Skupni premik Vr (mm)
FM 350 HS					
350	180	12	85	0	45
				1,5	30
				2,0	20

$V_r = \text{Skupno gibanje} = (v_x^2 + v_y^2 + v_z^2)^{1/2}$

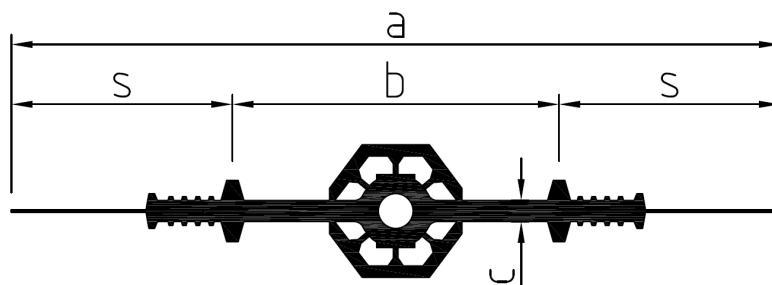


Celotna širina (mm) a	Širina pre-mičnega dela (mm) b	Debelina (mm) c	Širina tesnilnega dela (mm) s	Vodni pritisk (bar)	Skupni premik Vr (mm)
FMS 350 s stranskimi jeklenimi ploščami					
350	120	10	115	0	35
				0,5	30
				1,2	20
FMS 400 s stranskimi jeklenimi ploščami					
400	170	11	115	0	45
				1,5	30
				2,0	20
FMS 500 s stranskimi jeklenimi ploščami					
500	230	12	135	0	50
				2,0	30
				2,5	20

$V_r = \text{Skupno gibanje} = (v_x^2 + v_y^2 + v_z^2)^{1/2}$

Tehnični list

Sika Waterbar® - Elastomer Type FM, FMS
 Julij 2021, Verzija 01.01
 020703100500000111



Celotna širina (mm) a	Širina pre-mičnega dela (mm) b	Debelina (mm) c	Širina tesnilnega dela (mm) s	Vodni pritisk (bar)	Skupni premik Vr (mm)
FMS 400 HS s stranskimi jeklenimi ploščami					
400	170	11	115	0	45
				1,5	30
				2,0	20
FMS 500 HS s stranskimi jeklenimi ploščami					
500	230	12	135	0	50
				2,0	30
				2,5	20

Oblika FM / FMS ... HS s centralnim ovojem za cev se uporablja za kompresijske stike podvržene strižnim obremenitvam ali stike širine $W_{nom} > 30$ mm.

$$V_r = \text{Skupno gibanje} = (v_x^2 + v_y^2 + v_z^2)^{1/2}$$

PODATKI O IZDELKU

Vsi tehnični podatki, navedeni v tem tehničnem listu, temeljijo na laboratorijskih preizkusih. Dejanski izmerjeni podatki se lahko razlikujejo zaradi okoliščin, na katere nimamo vpliva.

OKOLJE, ZDRAVJE IN VARNOST

Za več informacij in nasvetov o varnem rokovanju, shranjevanju in odstranjevanju kemijskih izdelkov naj si uporabniki ogledajo najnovejši varnostni list izdelka, na katerem so navedene fizične, ekološke, toksikološke in druge varnostne informacije. Za izbiro ustrezne zaščitne opreme so na spletnem mestu www.sika.de na voljo naši podatkovni listi: "Splošne informacije o varnosti in zdravju pri delu" (koda 7510) in "Splošne informacije o nošenju zaščitnih rokavic" (koda 7511).

NAVODILA ZA VGRADNJO

METODA NANAŠANJA/ORODJE

Splošno

Kot je določeno v DIN 18197, je treba na mestu vgradnje s Sika Waterbars Elastomer Type FM, FMS oblikovati samo soležne stike.

Montažni profili:

Standardni profili trakov (ploščati ali navpični) Sika Waterbars Elastomer Type FM, FMS vključujejo: križne kose, T-kose, L-kose.

Montažni profili pripomorejo k zmanjšanju zahtevanih stikov na mestu vgradnje.

Posebni profili:

Kombinirani sistemi trakov, ki uporabljajo kombinacije različnih standardnih povezav in profilov.

Standardna največja skupna dolžina sistemov trakov je 20 m. Daljši sistemi profilov so na voljo na zahtevo.

Rokovanje:

Kot je navedeno v DIN 18197.

- Pazljiv transport in rokovanje na gradbišču.
- Vgradnja samo pri temperaturi materiala $\geq 0^\circ\text{C}$.

Tehnični list

Sika Waterbar® - Elastomer Type FM, FMS

Julij 2021, Verzija 01.01

020703100500000111

- Zaščita je nujna dokler sistem tesnjenja ni popolnoma vgrajen.
- Posebna pozornost naj bo namenjena prostim zaključkom zapor za vodo.
- Tesnilne trakove je potrebno pred vgradnjo očistiti.

Vgradnja:

Kot je navedeno v DIN 18197.

- Notranje trakove je potrebno vgraditi znotraj betonskega odseka, pri čemer mora biti odmik od roba betona najmanj polovica celotne širine zapore za vodo. Natančnejša navodila so podana v Sikini izjavi o metodah in navodilih za vgradnjo. Če pride do zelo visokih napetosti ali zahtevnih pogojev betoniranja se lahko tesnilne trakove kombinira z injektirnimi cevmi, nameščenimi lokalno na stranska sidrna rebra za naknadno dodatno injektiranje/fugiranje vlitih delov.

Stikovanje na gradbišču:

Termoplastični Sika Waterbars Elastomer Type FM, FMS tesnilni trakovi se soležno spajajo z vulkanizacijo: z dodajanjem gumijastih trakov in dovajanjem toplote in pritiska v vulkanizacijski opremi z kalupi, odvisno od uporabljenega profila zapore za vodo in vzdolžne napetosti ter določenih parametrov vulkanizacije za določene oblike (temperatura in čas). Spajanje z drugimi vulkaniziranimi sredstvi brez toplote ali uporaba lepil ali lepilnega traku v skladu z DIN 18197ni dovoljeno. Stiki na mestu vgradnje smejo biti oblikovani samo v skladu z navodili za vulkanizacijo.

Zahteva: Najnižja temperatura okolice + 5 °C in suhe vremenske razmere. Stike sme izvajati samo izkušeno in usposobljeno osebje. Potrdila o vulkanizacijskem usposabljanju veljajo 2 leti. Tečaje certificiranja vodi Sika Deutschland GmbH, Stuttgart.

Ključni koraki pri vulkanizaciji Sika Waterbars Elastomer tipa FM, FMS so v celoti opisani v podrobnih navodilih za vulkanizacijo.

ge za jamstvo glede primernosti za prodajo in določen namen uporabe ter kakršno koli odgovornost iz naslova katerega koli pravnega razmerja. Uporabnik izdelka mora preizkusiti primernost izdelka za načrtovani način in namen uporabe. Sika si pridržuje pravico do sprememb lastnosti izdelkov. Upoštevati je treba lastniške pravice tretjih oseb. Vsa sprejeta naročila urejajo naši veljavni prodajni in dobavni pogoji. Uporabniki morajo vselej upoštevati zadnjo izdajo lokalnega tehničnega lista za zadevni izdelek, katerega izvodi so na voljo na zahtevo.

LOKALNE OMEJITVE

Upoštevajte, da se lahko lastnosti tega izdelka zaradi specifičnih lokalnih predpisov od države do države razlikujejo. Oglejte si lokalni tehnični list izdelka za natančen opis področij uporabe.

PRAVNO OBVESTILO

Podjetje Sika informacije in zlasti priporočila o vgradnji in končni uporabi Sika izdelkov zagotavlja v dobri veri na osnovi trenutnega znanja in izkušenj z izdelki, ki so predmet ustreznega skladiščenja in rokovanje ter ki so uporabljeni v normalnih razmerah skladno s priporočili podjetja Sika. V praksi se lahko materiali, podlage in dejanske razmere ob uporabi izdelka razlikujejo v tolikšni meri, da ti podatki ali katera koli pisna priporočila ali navedeni nasveti ne predstavljajo nikakršne podla-

Sika d.o.o.

Prevale 13
1236 Trzin, Slovenija
Tel: +386 580 95 34
Fax: +386 580 95 33
www.sika.si



Tehnični list

Sika Waterbar® - Elastomer Type FM, FMS
Julij 2021, Verzija 01.01
020703100500000111

SikaWaterbar-ElastomerTypeFMFMS-sl-SI-(07-2021)-1-1.pdf

