

## TEHNIČNI LIST

# Sika Waterbar® - Type WT DF

Zunanje zapore za vodo s stranskimi trakovi za varjenje, ki se jih uporablja v kombinaciji s Sikaplan WT hidroizolacijskimi membranami in dodatki v betonskih konstrukcijah.

### OPIS IZDELKA

Sikaplan Waterbar Type WT DF so visoko elastična zapora za vodo iz FPO (fleksibilni poliolefin), zasnovane za vodotesno zaporo dilatacijskih stikov v kombinaciji s Sikaplan WT hidroizolacijskimi membranami in dodatki v betonskih konstrukcijah.

### UPORABA

Sikaplan Waterbar Type WT DF zapora za vodo se uporabljajo v kombinaciji s hidroizolacijskimi membranami Sikaplan WT pri gradnji vodotesnih betonskih konstrukcij za fleksibilno premostitev in tesnjenje pregrad in dilatastijskih stikov.

Tipična področja uporabe vključujejo:

- predori,
- kleti,
- podzemne garaže,
- rezervoarji za vodo,
- cevovodi,
- čistilne naprave,
- jezovi in
- podporni zidovi.

### LASTNOSTI/PREDNOSTI

- Visoka natezna trdnost in raztezek.
- Odpornost na staranje.
- Odpornost na rast korenin.
- Odpornost na mikrobiološki napad.
- Odpornost na naravne snovi jedke za beton.
- Visoka odpornost na mehanske obremenitve.
- Dimenzijska stabilnost.
- Visoka elastičnost, tudi pri nizkih temperaturah.
- Primerno za varjenje z vročim zrakom ali vročim klimom.
- Odpornost na široko paleto kemikalij.
- (Priporočljivo je testiranje za posebne situacije in kombinacije kemikalij).

### ODOBRITVE/STANDARDI

Proizvajalčev preskusni certifikat (vsako drugo testiranje in potrdilo po dogovoru)

Standardne direktive:

- ZTV-ING, 5. del, oddelek 5, TL/TP KDB
- Uredba DB 853.4101
- DVS 2225
- Navodila za uporabo varilne naprave
- Navodila za uporabo

## INFORMACIJE O IZDELKU

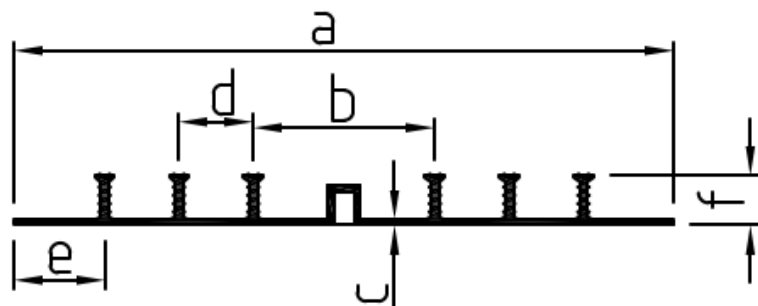
Kemijska osnova	(FPO) Fleksibilni poliolefin
Embalaža	Zvitki standardne dolžine 25 m ali posebne dolžine na zahtevo, pakirane na paletah.
Videz/barva	Siva
Rok uporabe	Ob pravilnem hranjenju je rok uporabe neomejen.
Pogoji za shranjevanje	<ul style="list-style-type: none"> <li>Zvitke se hrani, kot so dobavljeni: v originalni embalaži na paleti ali na ravni površini.</li> <li>Dolgotrajno skladiščenje v zaprtih prostorih <math>\geq 6</math> mesecev: Prostor za skladiščenje mora biti pokrit, hladen, suh, z malo prahu in zmerno prezračen. Sikaplan Waterbar Type WT DF zapore za vodo je treba zaščititi pred viri toplote in močno umetno svetlobo z visoko vsebnostjo UV.</li> <li>Kratkoročno skladiščenje v zaprtih prostorih <math>&gt; 6</math> tednov in <math>&lt; 6</math> mesecev: Enako kot dolgotrajno skladiščenje, v suhem prostoru, primerno zaščitenem pred direktno sončno svetlobo, snegom in ledom ali drugimi oblikami nečistoč. Hranite stran od potencialno nevarnih materialov, mehanizacije in opreme kot je konstrukcijsko jeklo, armaturami ali gorivi itd., hranite stran od prometa in cest na suhem mestu.</li> <li>Kratkoročno skladiščenje <math>\leq 6</math> tednov na gradbišču, zunaj: Zaščiten pred umazanijo in poškodbami, hraniti pokrito in primerno zaščititi pred močno sončno svetlobo in snegom ali ledom.</li> </ul>

## TEHNIČNI PODATKI

Trdota po Shoru A	$89 \pm 5$	DIN EN ISO 868	
Natezna trdnost	$\geq 15$ MPa, vzdolžno	DIN EN ISO 527 - 1/3	
Natezni modul elastičnosti	$\leq 70$ MPa, vzdolžno	DIN EN ISO 527 - 1/3	
Raztezek	$\geq 600\%$ , vzdolžno	DIN EN ISO 527 - 1/3	
Odziv na ogenj	Razred E	DIN EN ISO 11925-2	
Obnašanje po vročem varjenju	Obnašanje stika pri strižnem testu	Pretrganje zunaj sklepa Začasni faktor stika $f_z \geq 0,6$	DIN EN 12317-2; DVS 2226-1, 2
	Obnašanje stika pri testu luščenja	Odpornost na luščenje $R_s \geq 6,0$ N/mm	DIN EN 12316-2; DVS 2226-1, 3

## SISTEMSKE INFORMACIJE

### Struktura sistema



Celotna širina (mm)	Širina pre-mičnega dela (mm)	Debelina (mm)	Tesnilna rebra N / f (mm)	Razdalja med tesnilnimi rebri (mm)	Širina traku za varjenje (mm)
a	b	c		d	e

**WT DF  
400/30**

400	110	4	6 / 30	45	55
-----	-----	---	--------	----	----

N = Število tesnilnih reber z DA in FA

f = Višina profila (višina tesnilnih reber, vključno s osnovno ploščo)

**INFORMACIJE O VGRADNJI**

<b>Temperatura zraka v okolici</b>	Najmanj +5 °C / največ +35 °C Vgradnja pri temperaturah okolja pod + 5 °C zahtevajo ustrezne zaščitne ukrepe in lahko zahtevajo tudi izdelavo ločenih poročil o preskusih, da bodo v skladu z lokalnimi predpisi.
<b>Temperatura podlage</b>	Najmanj 0 °C / največ +35 °C

**PODATKI O IZDELKU**

Vsi tehnični podatki, navedeni v tem tehničnem listu, temeljijo na laboratorijskih preizkusih. Dejanski izmerjeni podatki se lahko razlikujejo zaradi okoliščin, na katere nimamo vpliva.

**OKOLJE, ZDRAVJE IN VARNOST**

Natančna varnostna navodila in ukrepi za varno rabo, skladiščenje in odlaganje kemijskih proizvodov ter fizikalni, toksikološki, ekološki in drugi podatki za obravnavani proizvod so navedeni v varnostnem listu

**NAVODILA ZA VGRADNJO****METODA NANAŠANJA/ORODJE**Splošno

Glede na DIN 18197 in Sikina navodila za varjenje se pri uporabi Sikaplan Waterbar Type WT DF lahko oblikuje le čelne stike.

Montažni odseki:

Standardni kosi (ploščati ali navpični) za Sikaplan Waterbar Type WT DF vključujejo: križni kosi, T kosi, L kosi.

Montažni kosi pripomorejo h zmanjševanju zahtevanih čelnih stikov na mestu vgradnje.

Posebni kosi:

Kombiniran sistem zapor za vodo je sestavljen iz kombinacij različnih standardnih povezav in profilov.

Največja standardna skupna dolžina sistema zapor za vodo je 20 m. Daljši sistemi so na voljo na zahtevo.

Sistemske komponente / sorodni izdelki:

Sika WT hidroizolacijske membranske folije / zaščitne folije:

- Sikaplan WT 1200
- Sikaplan WT 2200
- Sikaplan WT 5200

- Sikaplan WT 5210
- Sikaplan WT 6200
- Sikaplan WT 6210
- Sikaplan WT Protection Sheets - zaščitna folija

Pogoji podlage:

Trde betonske površine:

Čiste, nepoškodovane, gladke, suhe in brez olj, umazanije, prahu, vrhov in kakršnih koli ohlapnih ali drobljivih delcev.

Površine iz brizganega betona:

Razmerje med dolžino in globino profila površine iz brizganega betona ne sme biti manjši od 5 : 1. Najmanjši polmer navpične krivulje je omejen na 20 cm, kar je treba vzdrževati.

Podlage in površine iz brizganega betona, morajo biti čiste in brez ohlapnih delcev, kot so kamni, žebliji, vezna žica itd. Praznine in napake je treba popraviti z ustreznimi tesnilnimi maltami Sika ali sistemom Sika FlexoDrain pred vgradnjo Sikaplan varjenih profilov. Kjer je potrebno za doseganje zahtevane kakovosti površine, lahko površino brizganega betona izravnamo z dodatnim tankim premazom brizgane malte, najmanjšo debelino sloja 5 cm in največjim premerom delcev 4 mm.

Jeklene sestavne dele in površine (stebre, nosilne konstrukcije, mrežaste armature, sidra itd.) je treba pripraviti / obdelati, kot je opisano zgoraj.

Pozicioniranje:

Sikaplan Waterbar Type WT DF zapore za vodo so položene neposredno na betonsko površino ali pritrjene na zunanjo ploščo opaža. Lahko jih tudi varimo neposredno na Sikaplan WT hidroizolacijske membrane. Sikaplan Waterbar Type WT DF zapore za vodo so ulite v beton poravnane z zunanjo stranjo.

Globina sidranja zapornih sider mora biti najmanj 30 mm. Podrobne informacije o vgradnji so podane v ustrezni izjavi o metodah in navodilih za uporabo. Če pride do zelo visokih napetosti ali težkih pogojev betoniranja, se lahko zapore za vodo kombinirajo z integri-

**Tehnični list**

Sika Waterbar® - Type WT DF

Januar 2021, Verzija 01.01

020703100200000105

ranimi injekcijskimi cevmi, nameščenimi lokalno na stranskih sidrnih rebrih, da se kasneje lahko dodatno vbrizga / zalijemo okoli vlivnih delov.

Na voljo so tudi Sika Waterbar WT DF z vgrajenim kanalom za injektirno cev (primerjajte s tehničnim listom Sika Waterbar Type WT DF Inj.)

#### Navodila za vgradnjo:

Vgrajevanje smejo opravljati samo s strani Sika® odobreni izvajalci del, izkušeni na področju hidroizolacij podzemnih konstrukcij.

Sika Waterbar Type WT DF zapore za vodo niso zasnovane tako, da so odporne na UV žarke in ne smejo biti izpostavljene stalnemu UV sevanju / vremenskim vplivom.

Sika Waterbar Type WT DF se ne sme uporabljati v razmerah negativnega hidrostatičnega tlaka.

#### Temperatura kemičnega sredstva:

Vedno so potrebni posebni preskusi za kakršne koli posebne obremenitve ali izpostavljenost zaradi temperaturnih in / ali kemičnih snovi.

#### Varilni stroji:

Pred začetkom varilnih del je treba za vsak projekt in razmere na mestu določiti posebne varilne parametre za varjenje profile Sika Waterbar Type WT DF zapore za vodo in hidroizolacijske membrane Sikaplan WT, ki jih je treba testirati na vzorcih.

#### Varilni material:

Varilni kabel Ø ca 3,5 mm 150 m zvitek, približno 2.10 kg

#### Čiščenje:

Za čiščenje Sika Waterbar Type WT DF zapor za vodo in hidroizolacijskih membran uporabite Sarnifil T Prep ter po potrebi pripravite stike.

## LOKALNE OMEJITVE

Upoštevajte, da se lahko lastnosti tega izdelka zaradi specifičnih lokalnih predpisov od države do države razlikujejo. Oglejte si lokalni tehnični list izdelka za natančen opis področij uporabe.

## PRAVNO OBVESTILO

Podjetje Sika informacije in zlasti priporočila o vgradnji in končni uporabi Sika izdelkov zagotavlja v dobri veri na osnovi trenutnega znanja in izkušenj z izdelki, ki so predmet ustreznega skladiščenja in rokovanje ter ki so uporabljeni v normalnih razmerah skladno s priporočili podjetja Sika. V praksi se lahko materiali, podlage in dejanske razmere ob uporabi izdelka razlikujejo v tolikšni meri, da ti podatki ali katera koli pisna priporočila ali navedeni nasveti ne predstavljajo nikakršne podlage za jamstvo glede primernosti za prodajo in določen namen uporabe ter kakršno koli odgovornost iz naslova katerega koli pravnega razmerja. Uporabnik izdelka mora preizkusiti primernost izdelka za načrtovani način in namen uporabe. Sika si pridržuje pravico do sprememb lastnosti izdelkov. Upoštevati je treba lastniške pravice tretjih oseb. Vsa sprejeta naročila urejajo naši veljavni prodajni in dobavni pogoji. Uporabniki morajo vselej upoštevati zadnjo izdajo lokalnega tehničnega lista za zadevni izdelek, katerega izvodi so na voljo na zahtevo.

#### **Sika d.o.o.**

Prevale 13

1236 Trzin, Slovenija

Tel: +386 580 95 34

Fax: +386 580 95 33

www.sika.si

#### **Tehnični list**

Sika Waterbar® - Type WT DF

Januar 2021, Verzija 01.01

020703100200000105