

## TEHNIČNI LIST

## SikaRoof® Anchor W TPO-230

Univerzalni, montažni, strešni, TPO spojni element

## OPIS IZDELKA

SikaRoof® Anchor W TPO-230 je montažni dodatek, ki zagotavlja varno, vodotesno, neposredno povezavo med strešno podkonstrukcijo/strešno podlago in hidroizolacijsko membrano.

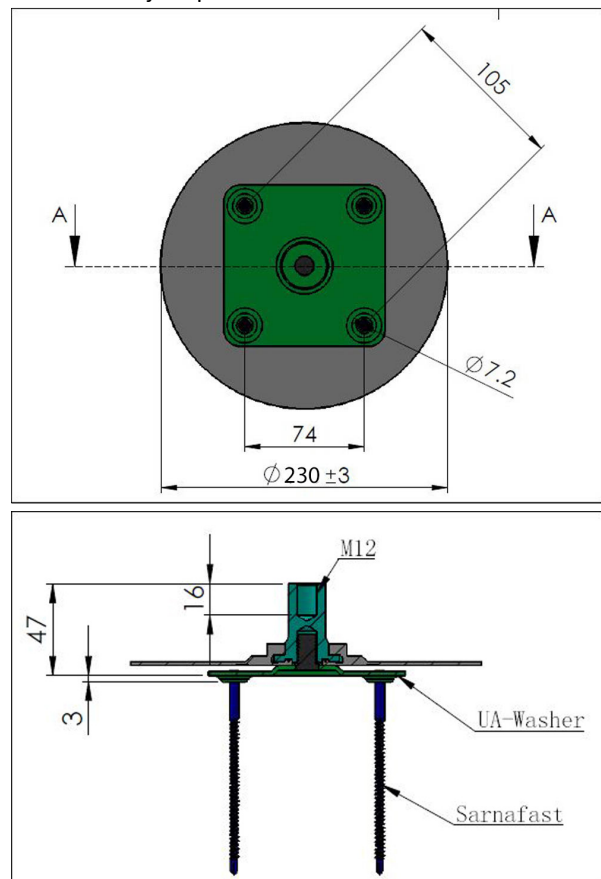
## UPORABA

SikaRoof® Anchor W TPO-230 lahko uporabljajo samo izkušeni poklicni izvajalci.

- Univerzalna priključna točka za pritrjevanje strešnih izdelkov na izpostavljene strešne membrane Sarnafil® T in Sikaplan® T.

## LASTNOSTI/PREDNOSTI

- Zagotavlja varno vodotesno sidro na strešnem opažu
- Odporen na izpostavljenost UV žarkom
- Možnost varjenja s toploto
- Prilagodljiv za različne podlage in zahteve montažo
- Prenese obremenitev zaradi vetra z membrane na konstrukcijsko ploščo



## Tehnični list

SikaRoof® Anchor W TPO-230

April 2023, Verzija 02.01

020945032100001012

## INFORMACIJE O IZDELKU

Kemijska osnova	Brizgana, fleksibilna poliolefinska (FPO) zmes vrhunske kakovosti/ strojno obdelano nerjaveče jeklo razreda 316. Podložka iz pocinkanega ogljikovega jekla.
Embalaza	Vnaprej sestavljena enota (PVC del je že sestavljen/zatesnjen na podložko). Pritrdilni elementi Sarnafast niso vključeni (glejte strukturo sistema). Za različice v embalaži glejte trenutni cenik.
Rok uporabe	5 let od dneva uporabe.
Pogoji za shranjevanje	Izdelek je treba hraniti v originalni, neodprti in nepoškodovani embalaži, v suhem prostoru in pri temperaturah med +5 °C in +30 °C. Vedno upoštevajte navodila na embalaži
Videz/barva	Bela in svetlo siva Nerjaveče jeklo
Premer	230 mm ± 3 mm
Višina	50 mm ± 1 mm

## SISTEMSKE INFORMACIJE

Struktura sistema	<b>Toplotna izolacija</b> <ul style="list-style-type: none"><li>Tlačna trdnost mora biti zadostna, da prenese dodatno dolgotrajno obremenitev priključne točke.</li></ul>									
	<b>Membrana</b> <ul style="list-style-type: none"><li>Vse vrste izpostavljenih Sarnafil® PVC in Sikaplan® PVC membran.</li></ul>									
	<b>Pritrdilni elementi</b> <ul style="list-style-type: none"><li>Sponka Sarnafast z najmanjšim premerom 6,0 mm.</li></ul> Pomembno: Naklon strehe naj bo največ 10° Pomembno: Pri projektih z nakloni streh nad 10° mora biti za določitev največje dovoljene obremenitve odgovoren ustrezno usposobljen gradbeni inženir.									
	<table><thead><tr><th>Število pritrdilnih elementov</th><th>Dopustna (zasnova) obremenitev za odpornost proti dviganju zaradi vetra*</th><th>(EN 16002)</th></tr></thead><tbody><tr><td>4</td><td>1600 N</td><td></td></tr><tr><td>2</td><td>800 N</td><td></td></tr></tbody></table> razporejeni diagonalno na podložni plošči SikaRoof® Anchor W TPO-230	Število pritrdilnih elementov	Dopustna (zasnova) obremenitev za odpornost proti dviganju zaradi vetra*	(EN 16002)	4	1600 N		2	800 N	
Število pritrdilnih elementov	Dopustna (zasnova) obremenitev za odpornost proti dviganju zaradi vetra*	(EN 16002)								
4	1600 N									
2	800 N									
	* Informacije o dovoljeni obremenitvi posreduje dobavitelj pritrdilnih elementov									
Združljivost	<b>Primerne podlage za pritrjevanje</b> <ul style="list-style-type: none"><li>Beton</li><li>Kovinska obloga</li><li>Vezane plošče / OSB</li></ul>									

## INFORMACIJE O VGRADNJI

Temperatura zraka v okolici	Najmanj -20 °C / največ +60 °C
Temperatura podlage	Najmanj -30 °C / največ +60 °C

## PODATKI O IZDELKU

Vsi tehnični podatki, navedeni v tem tehničnem listu, temeljijo na laboratorijskih preizkusih. Dejanski izmerjeni podatki se lahko razlikujejo zaradi okoliščin, na katere nimamo vpliva.

Tehnični list  
SikaRoof® Anchor W TPO-230  
April 2023, Verzija 02.01  
020945032100001012

## UPORABA

### OMEJITVE

Dela lahko izvajajo samo s strani podjetja Sika® uspo-

sobljeni in odobreni izvajalci, ki imajo izkušnje s to vrsto vgradnje.

- Za preverjanje končnega stanja in mejnega stanja uporabnosti mora biti odgovoren ustrezno usposobljen gradbeni inženir.
- Vgradnja pomožnih izdelkov, npr. kontaktna lepila/čistila je omejena na temperature nad +5 °C. Za nadaljnje informacije glejte ustrezne tehnične liste izdelkov.

## OKOLJE, ZDRAVJE IN VARNOST

Pri delu (varjenju) v zaprtih prostorih je treba zagotoviti zadostno prezračevanje.

### UREDBA (ES) ŠT. 1907/2006 – REACH

Pri izdelku gre za izdelek, kot je opredeljen v 3. členu Uredbe (ES) št. 1907/2006 (REACH). Izdelek ne vsebuje nobenih snovi, ki bi se lahko sprostile pod normalnimi ali predvidenimi pogoji uporabe. Za prodajo, prevoz ali uporabo izdelka ni potreben varnostni list skladno z 31. členom iste Uredbe. Za varno uporabo upoštevajte podatke v tem tehničnem listu. Skladno z našimi najnovejšimi dognanji izdelek ne vsebuje SVHC snovi (snovi, ki vzbujajo veliko zaskrbljenost), ki so navedene v Prilogi XIV Uredbe REACH ali na kandidatnem seznamu snovi, ki ga je izdala Evropska agencija za kemikalije, v koncentracijah nad 0,1 % (w/w).

## NAVODILA ZA VGRADNJO

### VGRADNJA

#### Postopek vgradnje

**Pomembno:** Preverite ustreznost jeklenega profila z navojem M12, da preprečite tveganje bimetalne korozije.

**Pomembno:** Pred vgradnjo SikaRoof® Anchor W TPO-230 se prepričajte, da to ne bo vplivalo na lastnosti drenaže strehe.

**Pomembno:** Izvesti je potrebno predhodne preizkuse izvleka, s tem se preveri kvaliteto vgradnje pritrtilnega elementa.

Zahteva: Uporabljajte električno opremo za varjenje z vročim zrakom, kot so ročne pištole za varjenje z vročim zrakom (Leister) in pritisne valje v skladu z ustreznimi navodili za uporabo Sika.

1. Okoli območja vgradnje očistite Sarnafil® PVC ali Sikaplan® PVC membrano.
2. Pritrdite SikaRoof® Anchor W TPO-230 na podlago z ustreznimi pritrtilnimi elementi in privarite rob osnovne plošče SikaRoof® Anchor W TPO-230 iz PVCja na hidroizolacijsko membrano.

#### Sika d.o.o.

Prevale 13  
1236 Trzin, Slovenija  
Tel: +386 580 95 34  
Fax: +386 580 95 33  
www.sika.si



#### Tehnični list

SikaRoof® Anchor W TPO-230  
April 2023, Verzija 02.01  
020945032100001012

## LOKALNE OMEJITVE

Upoštevajte, da se lahko lastnosti tega izdelka zaradi specifičnih lokalnih predpisov od države do države razlikujejo. Oglejte si lokalni tehnični list izdelka za natančen opis področij uporabe.

## PRAVNO OBVESTILO

Podjetje Sika informacije in zlasti priporočila o vgradnji in končni uporabi Sika izdelkov zagotavlja v dobri veri na osnovi trenutnega znanja in izkušenj z izdelki, ki so predmet ustreznega skladiščenja in rokovanje ter ki so uporabljeni v normalnih razmerah skladno s priporočili podjetja Sika. V praksi se lahko materiali, podlage in dejanske razmere ob uporabi izdelka razlikujejo v tolikšni meri, da ti podatki ali katera koli pisna priporočila ali navedeni nasveti ne predstavljajo nikakršne podlage za jamstvo glede primernosti za prodajo in določen namen uporabe ter kakršno koli odgovornost iz naslova katerega koli pravnega razmerja. Uporabnik izdelka mora preizkusiti primernost izdelka za načrtovani način in namen uporabe. Sika si pridržuje pravico do sprememb lastnosti izdelkov. Upoštevati je treba lastniške pravice tretjih oseb. Vsa sprejeta naročila urejajo naši veljavni prodajni in dobavni pogoji. Uporabniki morajo vselej upoštevati zadnjo izdajo lokalnega tehničnega lista za zadevni izdelek, katerega izvodi so na voljo na zahtevo.

SikaRoofAnchorWTPO-230-sl-SI-(04-2023)-2-1.pdf