

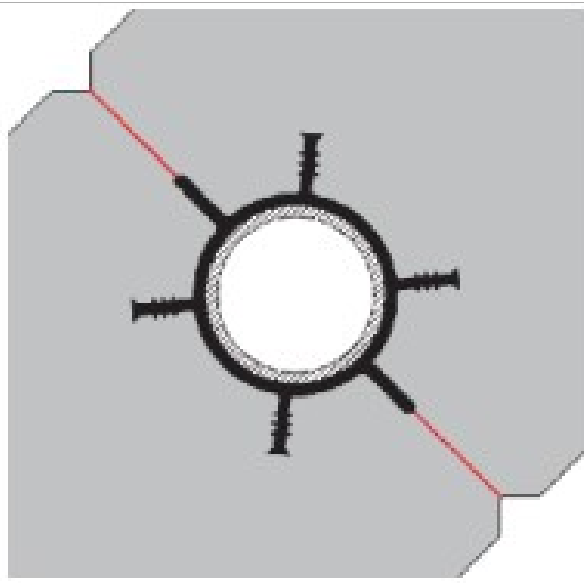
## TEHNIČNI LIST

## Sika® Crack Inducer Tube SR

Sika Crack Inducer Tube SR – za tesnjenje stikov v betonskih vodotesnih konstrukcijah

## OPIS IZDELKA

Sika® Crack Inducer Tube SR je dvodelni tesnilni element, sestavljen iz notranje cevi iz PVC-U in zunanjšega tesnilnega elementa iz PVC-P, ki ni združljiv z bitumnom (NB).



## UPORABA

Področje uporabe:

- Tesnjenje in oslabitev preseka s predvidenimi razpokami v predelu sten pri gradnjah iz vodo neprepustnega betona.
- Primer uporabe: Stanovanjske stavbe, upravne stavbe, podzemne garaže

Načela uporabe:

- Načrtovanje in postopki vgradnje po splošno veljavnih gradbenih standardih abP
- Tehnika tesnitve stikov po DIN 18197 in po navodilih za varjenje Sika

## LASTNOSTI/PREDNOSTI

- Enostavna vgradnja
- Možnost uporabe skupaj s trakovi za tesnjenje delovnih stikov na stičišču tlak/stena z npr. Sika Waterbar vrste KAB, SFA, ISA-F in jeklenimi ploščami
- Visoka mehanska odpornost
- Odpornost na snovi iz okolja, ki agresivno vplivajo na beton
- Odpornost na širok spekter kemijskih snovi (posamične snovi je potrebno testirati)
- Za izvedbo robustne obdelave presekov na gradbišču
- Možnost varjenja

## ODOBRITVE/STANDARDI

- Splošno veljavni gradbeni standardi abP
- Smernica DAfStb WU
- Navodila za uporabo varilne naprave SG 320 L
- Delovno navodilo
- Navodila za varjenje

## INFORMACIJE O IZDELKU

<b>Kemijska osnova</b>	Tesnilni trak: Plastificiran polivinilklorid (PVC-P), ni združljiv z bitumnom (NB) Cev: Polivinilklorid (PVC-U)
<b>Embalaža</b>	Standardne dolžine ▪ SR 6: 2,15 m, 2,55 m, 2,75 m, 3,30 m ▪ SR 9: 2,50 m, 3,00 m, 4,00 m, 5,00 m ▪ SR 18: 3,00 m, 4,00 m, 5,00 m Druge dolžine na zahtevo.
<b>Rok uporabe</b>	Pravilno shranjenemu izdelku rok uporabe ne poteče
<b>Pogoji za shranjevanje</b>	<ul style="list-style-type: none"><li>▪ Skladišči se na transportni paleti ali podobni ravni podlagi.</li><li>▪ Pri daljšem skladiščenju <math>\geq 6</math> mesecev v zaprtem prostoru, ki naj bo pokrit, hladen, suh, brez prahu in občasno prezračen. SR tesnilne cevi ščitimo pred neposrednimi sončnimi žarki in močno umetno svetlobo z visokim deležem UV-žarkov.</li><li>▪ Pri kratkotrajnem skladiščenju <math>&gt; 6</math> tednov in <math>&lt; 6</math> mesecev v zaprtem prostoru ali na gradbišču, zunaj: kot pri daljšem skladiščenju, je potrebno cevi hraniti primerno zaščitene pred direktno sončno svetlobo, dežjem, snegom in ledom ter umazanijo ali škodljivimi vplivi drugih snovi, strojev in naprav. Prav tako ne smejo ležati v bližini armaturnega jekla, cest ali cistern s pogonskim gorivom.</li><li>▪ Pi kratkotrajnem skladiščenju <math>\leq 6</math> tednov na gradbišču, na prostem: zaščiteno pred dežjem, umazanijo ali poškodbami, s primerno zaščito pred močno sončno svetlobo in snegom ali ledom.</li></ul>

## TEHNIČNI PODATKI

<b>Trdota po Shoru A</b>	83 $\pm$ 5 Shore A	DIN 53505
<b>Natezna trdnost</b>	9 MPa	DIN EN ISO 527-2
<b>Raztezek</b>	<u>Raztezek</u> $\geq 200\%$	DIN EN ISO 527-2
	<u>Obnašanje pri nizkih temperaturah, raztezek pri pretrgu pri -20 °C</u> $\geq 100\%$	DIN EN ISO 527-2
<b>Odpornost proti trganju</b>	8 N/mm	DIN 53507
<b>Odziv na ogenj</b>	Razred B2	DIN 4102-1

## SISTEMSKE INFORMACIJE

Struktura sistema	Tip	Skupna širina (mm)	Premer (mm)	Višina profila (mm)	Vodni pritisk (bar)	Debelina bet. preseka (mm)
	<b>SR 6</b>	110	64	21	2.0 <sup>1</sup>	150 - 250
	<b>SR 9</b>	138	88	30	2.0 <sup>1</sup>	200 - 350
	<b>SR 18</b>	235	175	35	2.0	350 - 600

<sup>1</sup>po splošno veljavnem gradbenem standardu abP

## NAVODILA ZA VGRADNJO

### METODA NANAŠANJA/ORODJE

#### Splošno:

Tesnilne cevi SR so izdelane v standardnih dolžinah in se jih na mestu vgradnje po potrebi lahko razreže na željeno dolžino.

Tesnilne cevi SR za predvidene razpoke v predelu sten se kombinirajo s tesnilnimi trakovi ali jeklenimi folijami za delovne stike.

#### Obdelava:

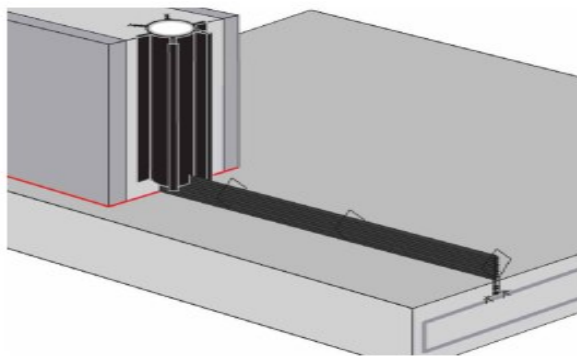
Po splošno veljavnem gradbenem standardu abP in Sikinih smernicah za obdelavo.

#### Vgradnja:

Pri vgradnji tesnilno cev SR prečno na vodilo stika zarezite tako, da pri namestitvi na tesnilni trak v stiku podlaga/stena zadržite oddaljenost od podlage 5 cm. Tesnilne cevi morajo biti po celotni dolžini pritrjene na armaturo s sponkami Sika za tesnilne trakove tipa 1.

#### Betoniranje

Pazljivo betonirajte za popolno vgradnjo z predhodno pripravljeno betonsko mešanico granulacije 0/16. Beton vlijte enakomerno z obeh strani tesnilne cevi SR. Tesnilne cevi SR se pozneje napolni z betonom. Med betoniranjem se tesnilne cevi se ne sme premikati. Tesnilne cevi SR morajo biti popolnoma vgrajene v beton, brez praznih prostorov.



## PODATKI O IZDELKU

Vsi tehnični podatki, navedeni v tem tehničnem listu, temeljijo na laboratorijskih preizkusih. Dejanski izmerjeni podatki se lahko razlikujejo zaradi okoliščin, na katere nimamo vpliva.

## LOKALNE OMEJITVE

Upoštevajte, da se lahko lastnosti tega izdelka zaradi specifičnih lokalnih predpisov od države do države razlikujejo. Oglejte si lokalni tehnični list izdelka za natančen opis področij uporabe.

#### Tehnični list

Sika® Crack Inducer Tube SR  
Oktober 2020, Verzija 01.01  
020703100100000142

## OKOLJE, ZDRAVJE IN VARNOST

Za več informacij in nasvetov o varnem rokovanju, shranjevanju in odstranjevanju kemijskih izdelkov naj si uporabniki ogledajo najnovejši varnostni list izdelka, na katerem so navedene fizične, ekološke, toksikološke in druge varnostne informacije.

Za izbiro ustrezne zaščitne opreme so na [www.sika.de](http://www.sika.de) na voljo naši tehnični listi: "Splošne informacije o OSH" (šifra 7510) in "Splošne informacije o nošenju zaščitnih rokavic" (šifra 7511).

## PRAVNO OBVESTILO

Podjetje Sika informacije in zlasti priporočila o vgradnji in končni uporabi Sika izdelkov zagotavlja v dobri veri na osnovi trenutnega znanja in izkušenj z izdelki, ki so predmet ustreznega skladiščenja in rokovanje ter ki so uporabljeni v normalnih razmerah skladno s priporočili podjetja Sika. V praksi se lahko materiali, podlage in dejanske razmere ob uporabi izdelka razlikujejo v tolikšni meri, da ti podatki ali katera koli pisna priporočila ali navedeni nasveti ne predstavljajo nikakršne podlage za jamstvo glede primernosti za prodajo in določen namen uporabe ter kakršno koli odgovornost iz naslova katerega koli pravnega razmerja. Uporabnik izdelka mora preizkusiti primernost izdelka za načrtovani način in namen uporabe. Sika si pridržuje pravico do sprememb lastnosti izdelkov. Upoštevati je treba lastniške pravice tretjih oseb. Vsa sprejeta naročila urejajo naši veljavni prodajni in dobavni pogoji. Uporabniki morajo vselej upoštevati zadnjo izdajo lokalnega tehničnega lista za zadevni izdelek, katerega izvodi so na voljo na zahtevo.

### Sika d.o.o.

Prevale 13  
1236 Trzin, Slovenija  
Tel: +386 580 95 34  
Fax: +386 580 95 33  
[www.sika.si](http://www.sika.si)

### Tehnični list

Sika® Crack Inducer Tube SR  
Oktober 2020, Verzija 01.01  
020703100100000142