

TEHNIČNI LIST

Sikaplan® WP Trumpet Flange

Predoblikovani tesnilni element za sidrišča

OPIS IZDELKA

Sikaplan® WP Trumpet Flange je predoblikovana prirobnica iz PVC-p, z okroglo osnovno ploščo in cevjo.

UPORABA

Izdelek se uporablja kot:

- Element za tesnjenje prebojev sider in armatur pri sistemih PVC membran.
- Prirobnica za brizganje pri PVC membranskih sistemih

LASTNOSTI/PREDNOSTI

- Združljivost z vsemi Sikaplan® WP membranami na osnovi PVC-p s toplotnim varjenjem
- Prilagodljivost in vsestranskost
- Za različne premere sider in armatur
- Hitra in enostavna vgradnja

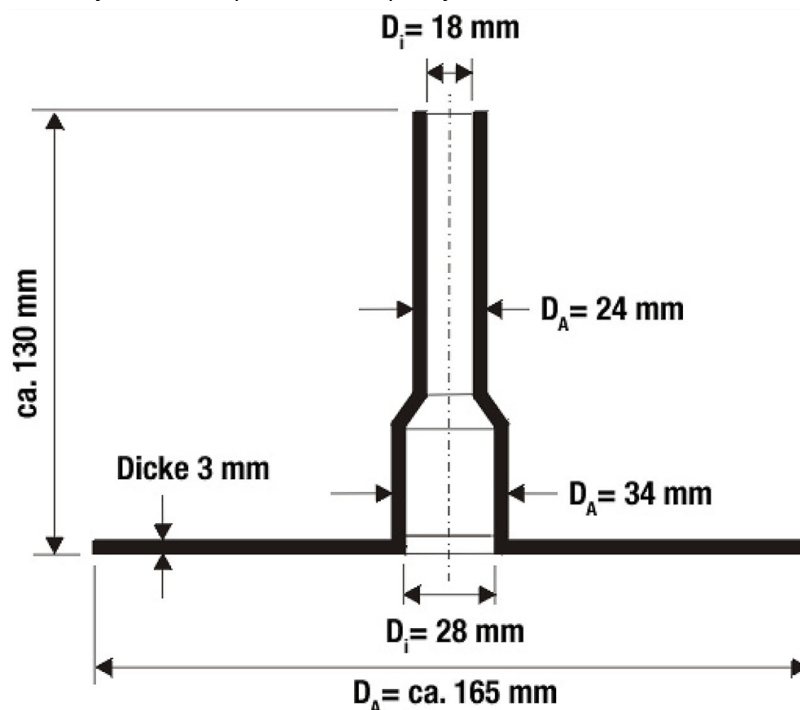
INFORMACIJE O IZDELKU

Kemijska osnova	PVC-p
Embalaža	Izdelki so pakirani v škatlah. Glejte trenutni cenik za razpoložljive različice pakiranja.
Rok uporabe	5 let od datuma izdelave.
Pogoji za shranjevanje	Izdelki morajo biti hranjeni v originalni, nepoškodovani embalaži ter v hladnem in suhem prostoru.
Videz/barva	Trobenast predoblikovan element v črni barvi.



Dimenzije

Dimenzije izdelka so prikazane na spodnji sliki:



Teža enote

~150 g na kos

TEHNIČNI PODATKI

Najvišja temperatura tekočin v okolici

Temperatura med uporabo

+35 °C

SISTEMSKE INFORMACIJE

Struktura sistema

Pomožni proizvodi pri uporabi kot tesnilni element za sidranje:

- Sikaflex® 11 FC+.
- Cevne objemke za tesnjenje prebojev.

Pomožni proizvodi pri uporabi kot injektirna prirobnica:

- Nastavek za cev iz kovine ali plastike, ki se ga vstavi v trobentasto prirobnico.
- Kovinska objemka za tesnjenje nastavka za cev.
- Injektirna cev ali kovinska cev z notranjim navijanjem.

INFORMACIJE O VGRADNJI

Tehnični list

Sikaplan® WP Trumpet Flange

Oktober 2023, Verzija 06.01

020720805000000002

BUILDING TRUST



PODATKI O IZDELKU

Vsi tehnični podatki, navedeni v tem tehničnem listu, temeljijo na laboratorijskih preizkusih. Dejanski izmerjeni podatki se lahko razlikujejo zaradi okoliščin, na katere nimamo vpliva.

OKOLJE, ZDRAVJE IN VARNOST

Pri izdelku gre za izdelek, kot je opredeljen v 3. členu Uredbe (ES) št. 1907/2006 (REACH). Izdelek ne vsebuje nobenih snovi, ki bi se lahko sprostile pod normalnimi ali predvidenimi pogoji uporabe. Za prodajo, prevoz ali uporabo izdelka ni potreben varnostni list skladno z 31. členom iste Uredbe. Za varno uporabo upoštevajte podatke v tem tehničnem listu. Skladno z našimi najnovejšimi dognanji izdelek ne vsebuje SVHC snovi (snovi, ki vzbujajo veliko zaskrbljenost), ki so navedene v Prilogi XIV Uredbe REACH ali na kandidatnem seznamu snovi, ki ga je izdala Evropska agencija za kemikalije, v koncentracijah nad 0,1 % (w/w).

NAVODILA ZA VGRADNJO

VGRADNJA

POMEMBNO

Vgradnja s strani usposobljenega osebja
Ta izdelek lahko vgrajuje le izvajalec, ki je usposobljen ali odobren s strani družbe Sika. Izvajalec mora imeti izkušnje z vgradnjo tovrstnih izdelkov.

ZA UPORABO KOT TESNILNI ELEMENT ZA SIDRA



Predpogoji

Sikaplan® membranska folija se vgrajuje v skladu z veljavnimi navodili za vgradnjo in standardnimi, podrobnimi risbami za hidroizolacijo kleti in predorov.

Vgrajena Sikaplan® membranska folija mora biti suha in čista.

Izrežite luknjo v hidroizolacijsko membrano na območju stenskih vijakov.

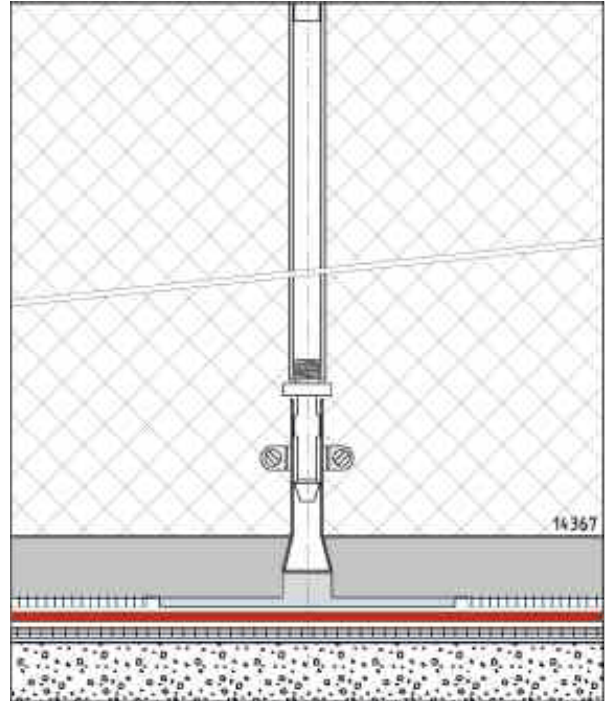
Očistite območje, ki ga je potrebno variti, ta mora biti brez prahu, olja, masti ali drugih nečistoč.

Namestite in v celoti privarite Sika® WP Trumpet Flange na hidroizolacijsko membrano.

Tesno zaprite gred trobente okoli mesta vgradnje sidra

z uporabo tesnilne mase Sikaflex®-11 FC Purform® in kovinskimi objemkami za cevi.

ZA UPORABO KOT PRIROBNICA ZA INJEKTIRANJE



1. Točkovno varjenje osnovnega dela na membransko folijo s pomočjo orodja za toplotno varjenje.
2. Pritrditev nastavkov cevi v cev s pritrditvijo s kovinsko objemko za tesnjenje.
3. Pritrjene nastavke za cev je treba povezati z injektirno cevjo. Opozorilo: Zagotovite, da je cev za vbrizgavanje varno pritrjena.

LOKALNE OMEJITVE

Upoštevajte, da se lahko lastnosti tega izdelka zaradi specifičnih lokalnih predpisov od države do države razlikujejo. Oglejte si lokalni tehnični list izdelka za natančen opis področij uporabe.

Tehnični list

Sikaplan® WP Trumpet Flange

Oktober 2023, Verzija 06.01

020720805000000002

PRAVNO OBVESTILO

Podjetje Sika informacije in zlasti priporočila o vgradnji in končni uporabi Sika izdelkov zagotavlja v dobri veri na osnovi trenutnega znanja in izkušenj z izdelki, ki so predmet ustreznega skladiščenja in rokovanja ter ki so uporabljeni v normalnih razmerah skladno s priporočili podjetja Sika. V praksi se lahko materiali, podlage in dejanske razmere ob uporabi izdelka razlikujejo v tolikšni meri, da ti podatki ali katera koli pisna priporočila ali navedeni nasveti ne predstavljajo nikakršne podlage za jamstvo glede primernosti za prodajo in določen namen uporabe ter kakršno koli odgovornost iz naslova katerega koli pravnega razmerja. Uporabnik izdelka mora preizkusiti primernost izdelka za načrtovani način in namen uporabe. Sika si pridržuje pravico do sprememb lastnosti izdelkov. Upoštevati je treba lastniške pravice tretjih oseb. Vsa sprejeta naročila urejajo naši veljavni prodajni in dobavni pogoji. Uporabniki morajo vselej upoštevati zadnjo izdajo lokalnega tehničnega lista za zadevni izdelek, katerega izvodi so na voljo na zahtevo.

Sika d.o.o.

Prevale 13
1236 Trzin, Slovenija
Tel: +386 580 95 34
Fax: +386 580 95 33
www.sika.si



Tehnični list

Sikaplan® WP Trumpet Flange
Oktober 2023, Verzija 06.01
020720805000000002